

Serie Lampara II

CARATTERISTICHE COSTRUTTIVE

Corpo: in PC NERO con dissipatore in Lega di Magnesio dissipante.

Schermo: Lenticolare in PoliCarbonato tipo Mitsubishi (alta trasmittanza e antinvecchiamento) resistente agli sbalzi termici, resistente agli urti IK09

Montaggio: a vite su attacco E40 **Corda di sicurezza:** in acciaio inox

Dimensioni e Peso: vedi tabella

Temperatura ambiente di esercizio: da -25° a 45°C

CARATTERISTICHE ELETTRICHE ED OTTICHE

Alimentazione: AC 100/277V; ~50/60 Hz; PF >0.94

Classe isolamento: iP65 (sulla lampada)

Tipo LED: LG-Seoul (Korea) >160Lm/watt **CRI:** >80 **Vita Led:** > 60.000 ore **5YW**

Apertura angolare: 120° **CCT:** 5000K (4000/6000K)

Certificazioni: CE, PSE, RoHs, Intertek, LM80, TM-21



Modello	Potenza (W)	Flusso (lm)	tipo. LED	Dimensioni	Peso
Lampara II 060	60	9720	LG Seoul	200x260 mm	2,3 Kg
Lampara II 100	100	16200	LG Seoul	200x260 mm	2,4 Kg
Lampara II 150	150	24300	LG Seoul	260x255 mm	3,7 Kg



LEDIT aggiunge la nuova evoluzione della LAMPARA II, ideale per la sostituzione delle vecchie lampade nelle cosiddette "campane" industriali, laddove l'efficienza della lampada sia prioritaria.

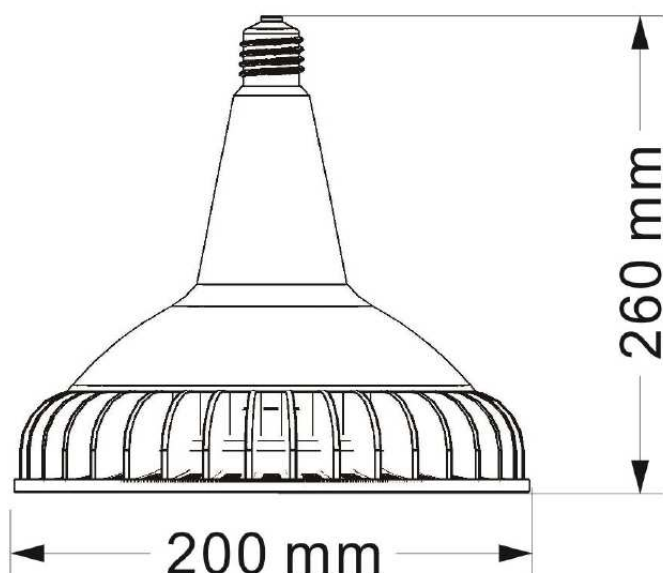
Lampara-II presenta le seguenti caratteristiche:
 superiore efficienza energetica (il flusso di oltre 160Lm/Watt, viene convogliato interamente verso il basso o la zona da illuminare e i nuovi led implementano il flusso in uscita);
 schermo con Lenti direzionali

intercambiabili per ottiche da 60° a 90° e 120°; lunga durata (esteso gruppo dissipatore del calore in lega di magnesio); bassi costi di manutenzione (è sufficiente pulire periodicamente lo



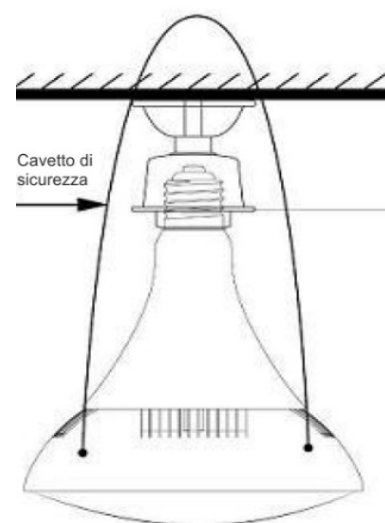
schermo lenticolare e rimuovere le polveri sul dorso lampada); comfort visivo (grazie all'ottica direzionale simmetrica diffondente); facilità e sicurezza di installazione (attacco E40 a vite e cavo di ancoraggio in acciaio).

Lampara II 60-100W



Da sempre la vera innovazione tecnologica viene espressa anche da tecnologie di produzione che sono all'avanguardia nell'utilizzo di nuovi materiali.

Adatta per illuminazione di interni ed esterni industriali, commerciali, grandi aree di stockaggio, aree di sosta. Installare direttamente sulla tensione, in supporti aperti e ben areati e seguire le eventuali istruzioni di montaggio.



Lampara II - 150W

